



AUFSATZ FÜR STRAßENABLÄUFE

GD5050

ROST IN PULTFORM

Klasse D400
EN124-2 : 2015
Kugelgraphitguss
500-7 ISO 1083 /
EN1563

MERKMALE:

- **Material :**
 - ☞ Kugelgraphitguss 500-7 gemäß ISO 1083 / EN1563.
- **Prüflast :**
 - ☞ 400 kN nach EN 124. Einbaustellen Gruppe 4 - Fahrbahnen von Straßen (auch Fußgängerstraßen), Seitenstreifen von Straßen und Parkflächen, die für alle Arten von Straßenfahrzeugen zugelassen sind.
- **Beschichtung :**
 - Wasserbasierte schwarze Farbe, nicht-toxisch und umweltverträglich.
- **Produktzertifizierung :**
 - Marke NF-VOIRIE
Dieses Warenzeichen bestätigt die Konformität mit dem Bezugssystem NF-110 sowie die Geltung der angegebenen Merkmale durch (☞) die kontinuierliche Kontrolle seitens AFNOR CERTIFICATION, 11, rue Francis de Pressensé F-93571 LA PLAINE SAINT DENIS CEDEX

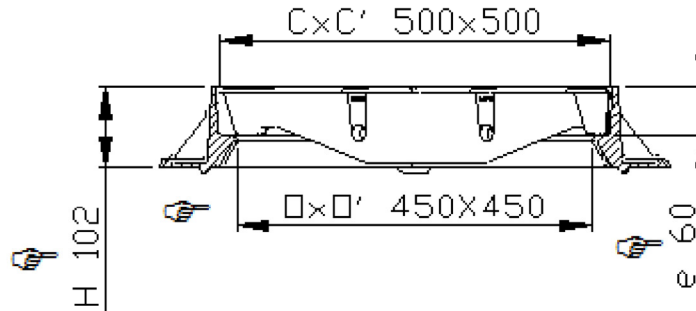
BESONDERE MERKMALE :

- **Rahmentyp :**
 - Quadratischer gegossener Monoblockrahmen
 - ☞ Höhe : 102 mm
- **Rosttyp :**
 - "2 Dreiecksroste mit Achsen und Splinten verbunden.
Das Ganze kann auf waagrechttem Untergrund um 180° gedreht werden."
 - ☞ Einlegetiefe: 60 mm.
- **Auflagerdruck des Rahmens :**
 - ☞ $p \leq 7.5 \text{ N/mm}^2$.
 - Erhöhte Entwässerungsleistung aufgrund der speziell ausgeformten Roststäbe.
- **Entwässerungsfläche :**
 - Entwässerungsfläche : 1012 cm²
- **Gewicht:**
 - Rost : 17,5 x 2 kg
 - Gesamtgewicht : 60,782 kg.
- Auflager der Deckel/Roste zur Gewährleistung von Stabilität und Klapperfreiheit:**
 - ☞ Dreipunktauflager.

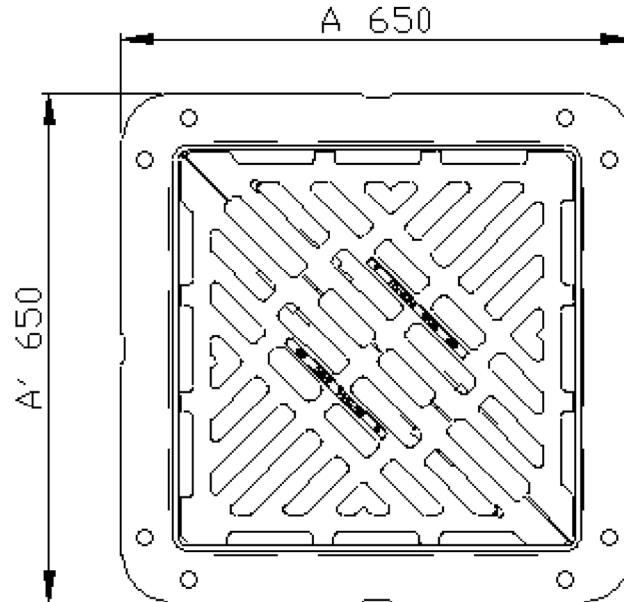
Sicherung des Deckels / Rostes im Rahmen:
Ausreichendes Flächengewicht

SEKTION "BAUWESEN":

Im Rahmen sind Löcher (20 mm Ø) zur bedarfsweisen Verankerung mit Bolzen.



FT_520459



- (☞) Zertifizierte Merkmale:
- Gewichts- (kg) und Größenangaben (mm) sowie Zeichnungen unverbindlich.
- Änderungen vorbehalten.
- Keine Haftung für unbefugte Verbreitung.

VERTRAULICH
Eigentum von EJ EMEA
Darf nicht von Dritten ohne Erlaubnis verwendet werden.

EJ
ZI De Marivaux | Saint-Crépin Ibouvillers |
BP50409 | 60544 Méru Cedex | France

Qualitätssystem ISO 9001 - ISO 14001 - OHSAS 18001

ejco.com

Datenblatt :
FT_520459
Letzte Änderung :
01.04.2019
Druckdatum :
02.04.2019